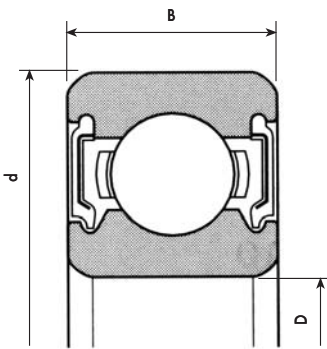




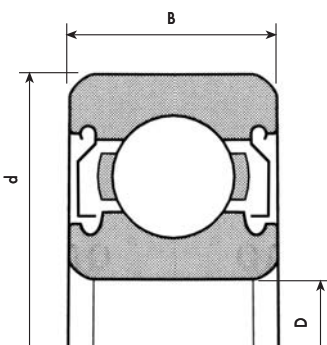
CUSCINETTI RADIALI RIGIDI A SFERA RCC

PRODOTTI DA AZIENDA CERTIFICATA ISO 9001

2RS



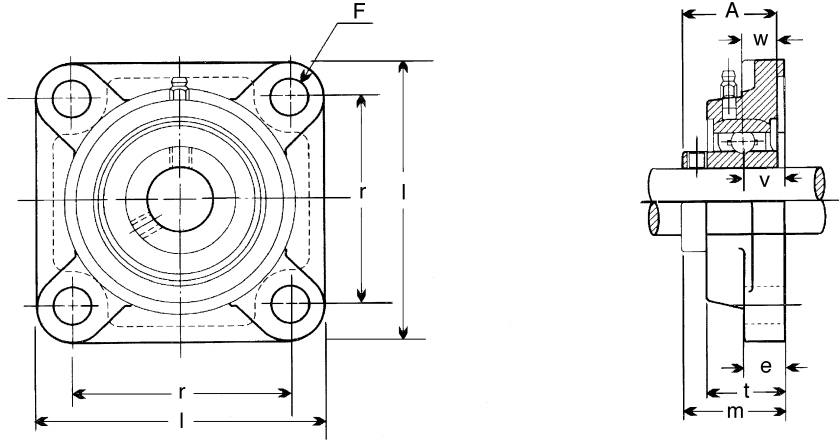
ZZ



TIPO	D mm	d mm	B mm	Carico dinamico KN	Carico statico KN	Peso kg
607 2RS - 607 ZZ	7	19	6	2.88	1.08	0.007
608 2RS - 608 ZZ	8	22	7	3.32	1.38	0.015
609 2RS - 609 ZZ	9	24	7	3.35	1.40	0.016
6000 2RS - 6000 ZZ	10	26	8	4.58	1.98	0.019
6001 2RS - 6001 ZZ	12	28	8	5.10	2.38	0.022
6002 2RS - 6002 ZZ	15	32	9	5.58	2.85	0.031
6003 2RS - 6003 ZZ	17	35	10	6.00	3.25	0.040
6004 2RS - 6004 ZZ	20	42	12	9.38	5.02	0.068
6005 2RS - 6005 ZZ	25	47	12	10.00	5.85	0.078
6006 2RS - 6006 ZZ	30	55	13	13.20	8.30	0.117
6007 2RS - 6007 ZZ	35	65	14	16.00	10.30	0.156
6008 2RS - 6008 ZZ	40	68	15	16.80	11.50	0.194
6009 2RS - 6009 ZZ	45	75	16	21.00	15.20	0.246
6010 2RS - 6010 ZZ	50	80	16	21.80	16.60	0.264
6011 2RS - 6011 ZZ	55	90	18	28.30	21.30	0.384
6012 2RS - 6012 ZZ	60	95	18	29.50	23.20	0.418
6013 2RS - 6013 ZZ	65	100	18	30.50	25.20	0.438
6200 2RS - 6200 ZZ	10	30	9	5.10	2.38	0.032
6201 2RS - 6201 ZZ	12	32	10	6.82	3.05	0.035
6202 2RS - 6202 ZZ	15	35	11	7.65	3.72	0.045
6203 2RS - 6203 ZZ	17	40	12	9.58	4.78	0.064
6204 2RS - 6204 ZZ	20	47	14	12.80	6.56	0.103
6205 2RS - 6205 ZZ	25	52	15	14.00	7.88	0.127
6206 2RS - 6206 ZZ	30	62	16	19.50	11.30	0.199
6207 2RS - 6207 ZZ	35	72	17	25.70	15.30	0.288
6208 2RS - 6208 ZZ	40	80	18	29.10	17.90	0.366
6209 2RS - 6209 ZZ	45	85	19	32.50	20.50	0.407
6210 2RS - 6210 ZZ	50	90	20	35.00	23.20	0.463
6211 2RS - 6211 ZZ	55	100	21	43.50	29.30	0.607
6212 2RS - 6212 ZZ	60	110	22	52.50	36.00	0.783
6214 2RS - 6214 ZZ	70	125	24	60.20	42.30	0.980
6300 2RS - 6300 ZZ	10	35	11	7.65	3.48	0.053
6301 2RS - 6301 ZZ	12	37	12	9.72	5.08	0.061
6302 2RS - 6302 ZZ	15	42	13	11.50	5.42	0.080
6303 2RS - 6303 ZZ	17	47	14	13.50	6.58	0.109
6304 2RS - 6304 ZZ	20	52	15	15.80	7.88	0.142
6305 2RS - 6305 ZZ	25	62	17	22.20	11.50	0.219
6306 2RS - 6306 ZZ	30	72	19	27.00	15.20	0.349
6307 2RS - 6307 ZZ	35	80	21	33.40	19.20	0.455
6308 2RS - 6308 ZZ	40	90	23	40.80	24.00	0.639
6309 2RS - 6309 ZZ	45	100	25	52.50	31.80	0.837
6310 2RS - 6310 ZZ	50	110	27	61.80	38.00	1.082
6311 2RS - 6311 ZZ	55	120	29	71.50	44.80	1.369
6312 2RS - 6312 ZZ	60	130	31	81.80	51.80	1.710
6313 2RS - 6313 ZZ	65	140	33	93.80	60.50	2.100
6314 2RS - 6314 ZZ	70	150	35	105.00	58.00	2.550
6315 2RS - 6315 ZZ	75	160	37	113.00	76.80	3.050



SUPPORTI SERIE UCF 200

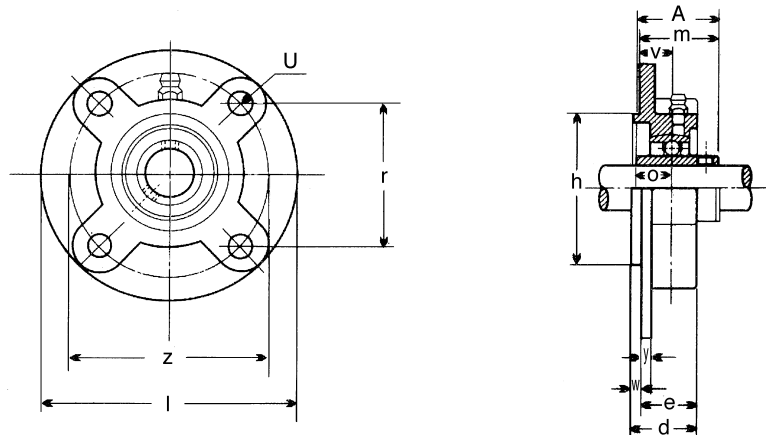


Dal 202 al 211 Predisposti per montaggio coperchietto

UCF	Albero/Fore Shaft Dia./bore d mm	Dimensioni / Dimensions mm										Cuscinetto Bearing No.	Dimensione Bullone Bolt Size mm	Sede Housing No.	Peso Weight (kg)
		l	r	v	e	t	F	m	A	w					
202	15	86	64	15	11	25,5	12	33,3	31	12,7	UC 202	M10	P202	0,62	
203	17	86	64	15	11	25,5	12	33,3	31	12,7	UC 203	M10	P203	0,61	
204	20	86	64	15	11	25,5	12	33,3	31	12,7	UC 204	M10	P204	0,61	
205	25	95	70	16	13	27	12	35,7	34	14,3	UC 205	M10	P205	0,80	
206	30	108	83	18	13	31	12	40,2	38,1	15,9	UC 206	M10	P206	1,00	
207	35	117	92	19	15	34	14	44,4	42,9	17,5	UC 207	M12	P207	1,40	
208	40	130	102	21	15	36	16	51,2	49,2	19	UC 208	M14	P208	1,80	
209	45	137	105	22	16	38	16	52,2	49,2	19	UC 209	M14	P209	2,20	
210	50	143	111	22	16	40	16	54,6	51,6	19	UC 210	M14	P210	2,40	
211	55	162	130	25	18	43	19	58,4	55,6	22,2	UC 211	M16	P211	3,50	
212	60	175	143	29	18	48	19	68,7	65,1	25,4	UC 212	M16	P212	4,20	
213	65	187	149	30	22	50	19	69,7	65,1	25,4	UC 213	M16	P213	5,30	
214	70	193	152	31	22	54	19	75,4	74,6	30,2	UC 214	M16	P214	5,90	
215	75	200	159	34	22	56	19	78,5	77,8	33,3	UC 215	M16	P215	6,30	
216	80	208	165	34	22	58	23	83,3	82,6	33,3	UC 216	M20	P216	7,80	
217	85	220	175	36	24	63	23	87,6	85,7	34,1	UC 217	M20	P217	9,30	
218	90	235	187	40	24	68	23	96,3	96	39,7	UC 218	M20	P218	11,30	



SUPPORTI SERIE UCFC 200

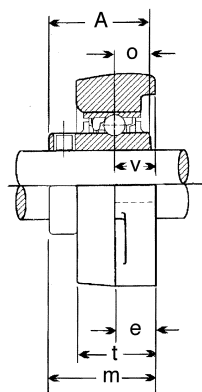
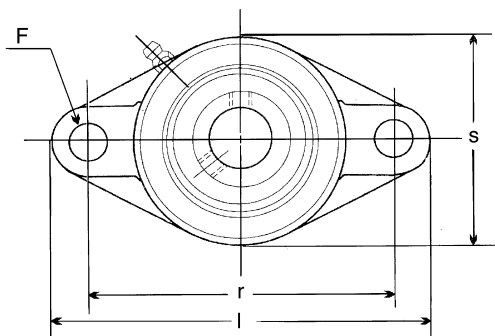


Dal 202 al 208 Predisposti per montaggio coperchietto

UCFC	Albero/Foro Shaft Dia./bore d mm	Dimensioni / Dimensions mm												Cuscinetto Bearing No.	Dimensione Bullone Bolt Size mm	Sede Housing No.	Peso Weight (kg)
		l	z	r	v	U	y	w	e	h	m	A	o				
202	15	100	78	55,1	10	12	5	7	20,5	62	28,3	31	12,7	UC 202	M10	FC202	0,76
203	17	100	78	55,1	10	12	5	7	20,5	62	28,3	31	12,7	UC 203	M10	FC203	0,76
204	20	100	78	55,1	10	12	5	7	20,5	62	28,3	31	12,7	UC 204	M10	FC204	0,76
205	25	115	90	63,6	10	12	6	7	21	70	29,7	34	14,3	UC 205	M10	FC205	0,96
206	30	125	100	70,7	10	12	8	8	23	80	32,2	38,1	15,9	UC 206	M10	FC206	1,30
207	35	135	110	77,8	11	14	8	9	26	90	36,4	42,9	17,5	UC 207	M12	FC207	1,70
208	40	145	120	84,8	11	14	10	9	26	100	41,2	49,2	19	UC 208	M12	FC208	2,00
209	45	160	132	93,3	10	16	12	14	26	105	40,2	49,2	19	UC 209	M14	FC209	2,70
210	50	165	138	97,6	10	16	12	14	28	110	42,6	51,6	19	UC 210	M14	FC210	2,90
211	55	185	150	106,1	13	19	12	15	31	125	46,4	55,6	22,2	UC 211	M16	FC211	4,30
212	60	195	160	113,1	17	19	12	15	36	135	56,7	65,1	25,4	UC 212	M16	FC212	5,00
213	65	205	170	120,2	16	19	14	15	36	145	55,7	65,1	25,4	UC 213	M16	FC213	5,70
214	70	215	177	125,1	17	19	14	18	40	150	61,4	74,6	30,2	UC 214	M16	FC214	6,80



SUPPORTI SERIE UCFL 200

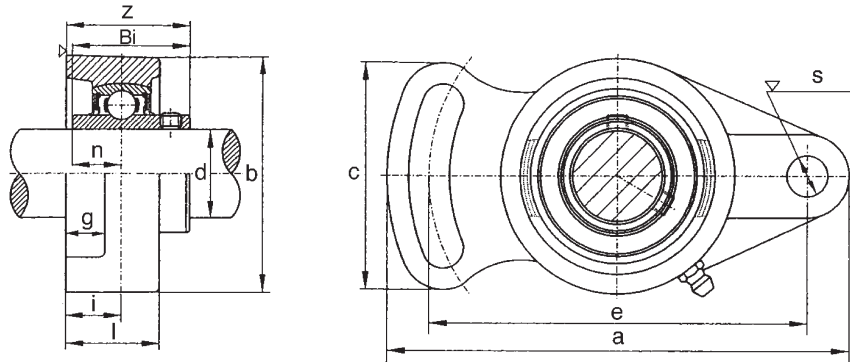


Dal 202 al 211 Predisposti per montaggio coperchietto

UCFL	Albero/Foro Shaft Dia./bore d mm	Dimensioni / Dimensions mm										Cuscinetto Bearing No.	Dimensione Bullone Bolt Size mm	Sede Housing No.	Peso Weight (kg)
		l	r	v	e	t	F	s	m	A	o				
202	15	113	90	15	11	25,5	12	60	33,3	31	12,7	UC 202	M10	FL202	0,48
203	17	113	90	15	11	25,5	12	60	33,3	31	12,7	UC 203	M10	FL203	0,48
204	20	113	90	15	11	25,5	12	60	33,3	31	12,7	UC 204	M10	FL204	0,48
205	25	130	99	16	13	27	16	68	35,7	34	14,3	UC 205	M14	FL205	0,65
206	30	148	117	18	13	31	16	80	40,2	38,1	15,9	UC 206	M14	FL206	0,94
207	35	161	130	19	15	34	16	90	44,4	42,9	17,5	UC 207	M14	FL207	1,20
208	40	175	144	21	15	36	16	100	51,2	49,2	19	UC 208	M14	FL208	1,60
209	45	188	148	22	16	38	19	108	52,2	49,2	19	UC 209	M16	FL209	2,00
210	50	197	157	22	16	40	19	115	54,6	51,6	19	UC 210	M16	FL210	2,30
211	55	224	184	25	18	43	19	130	58,4	55,6	22,2	UC 211	M16	FL211	3,30
212	60	250	202	29	18	48	23	140	68,7	65,1	25,4	UC 212	M20	FL212	4,30
213	65	258	210	30	22	50	23	155	69,7	65,1	25,4	UC 213	M20	FL213	5,00
214	70	265	216	31	22	54	23	160	75,4	74,6	30,2	UC 214	M20	FL214	5,60
215	75	275	225	34	22	56	23	165	78,5	77,8	33,3	UC 215	M20	FL215	6,20
216	80	290	233	34	22	58	25	180	83,3	82,6	33,3	UC 216	M22	FL216	8,00



SUPPORTI SERIE UCFA 200

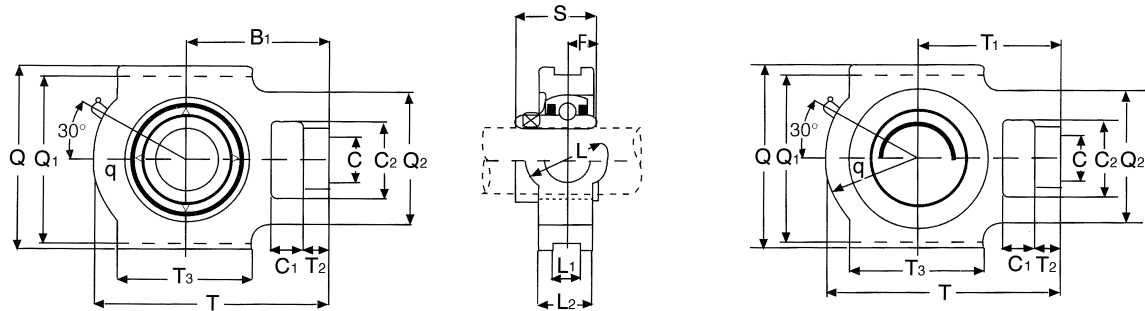


Dal 202 al 208 Predisposti per montaggio coperchietto

UCFA	Albero/Foro Shaft Dia./bore d mm	Dimensioni / Dimensions mm											Cuscinetto Bearing No.	Dimensione Bullone Bolt Size mm	Sede Housing No.	Peso Weight (kg)
		a	e	i	g	l	s	b	z	c	Bi	n				
202	15	98	78	15	11	25,5	10	60	33,3	50	31,10	12,7	UC 202	M8	FA202	0,47
203	17	98	78	15	11	25,5	10	60	33,3	50	31,10	12,7	UC 203	M8	FA203	0,47
204	20	98	78	15	11	25,5	10	60	33,3	50	31,10	12,7	UC 204	M8	FA204	0,47
205	25	124	98	16	13	27	12	70	35,7	65	34,0	14,3	UC 205	M10	FA205	0,68
206	30	141	117	18	13	31	12	83	40,2	72	38,1	15,9	UC 206	M10	FA206	1,00
207	35	155	130	19	14	34	14	96	44,4	82	42,9	17,5	UC 207	M12	FA207	1,50
208	40	171	144	21	14	38	14	105	51,2	87	49,2	19,0	UC 208	M12	FA208	1,90



SUPPORTI SERIE UCT 200

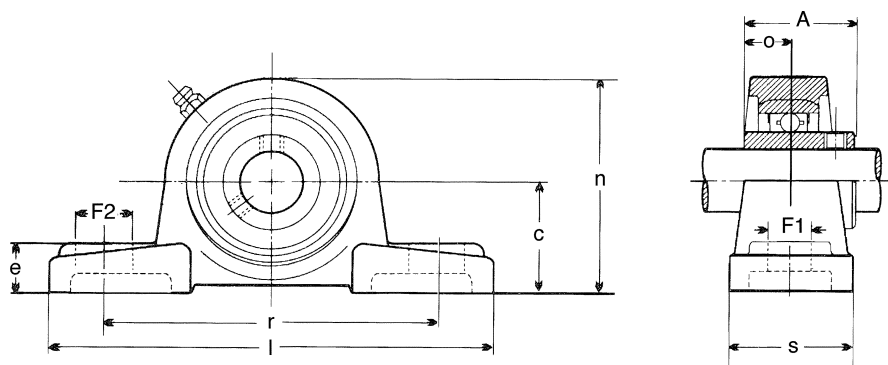


Dal 202 al 208 Predisposti per montaggio coperchietto

UCT	Albero/Fore Shaft Dia./bore d mm	Dimensioni / Dimensions mm															
		C ₁	T ₂	Q ₂	C ₂	C	T ₃	L ₁	Q ₁	Q	T	L ₂	L	q	T ₁	S	F
202	15	16	12	51	32	19	51	12	76	89	94	21	32	33	61	31	12,7
203	17	16	12	51	32	19	51	12	76	89	94	21	32	33	61	31	12,7
204	20	16	12	51	32	19	51	12	76	89	94	21	32	33	61	31	12,7
205	25	16	12	51	32	19	51	12	76	89	97	24	32	35	62	34	14,3
206	30	16	12	56	37	22	57	12	89	102	113	28	37	43	70	38,1	15,9
207	35	16	15	64	37	22	64	12	89	102	129	30	37	51	78	42,9	17,5
208	40	19	18	83	49	29	83	16	102	114	144	33	49	56	88	49,2	19
209	45	19	18	83	49	29	83	16	102	117	145	35	49	57	88	49,2	19
210	50	19	18	83	49	29	86	16	102	117	151	37	49	59	92	51,6	19
211	55	25	21	102	64	35	95	22	130	146	171	38	64	65	106	55,6	22,2
212	60	32	21	102	64	35	102	22	130	146	194	42	64	75	119	65,1	25,4



SUPPORTI SERIE UCP 200

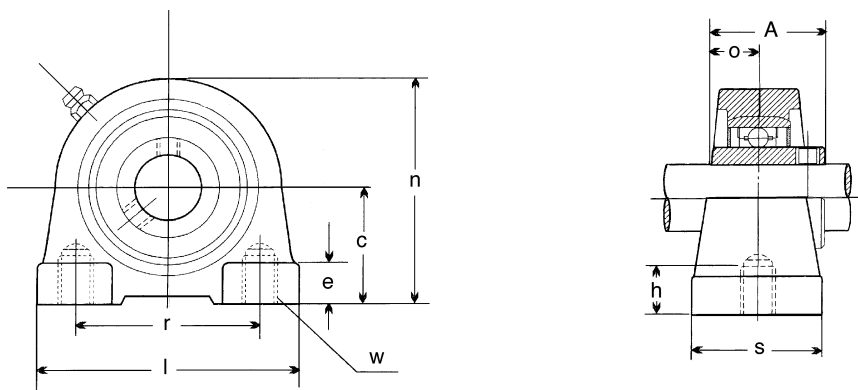


Dal 202 al 211 Predisposti per montaggio coperchietto

UCP	Albero/Foro Shaft Dia./bore d mm	Dimensioni / Dimensions mm										Cuscinetto Bearing No.	Dimensione Bullone Bolt Size mm	Sede Housing No.	Peso Weight (kg)
		c	l	r	s	F1	F2	e	n	A	o				
202	15	30,2	127	95	38	13	16	14	62	31	12,7	UC 202	M10	P202	0,63
203	17	30,2	127	95	38	13	16	14	62	31	12,7	UC 203	M10	P203	0,62
204	20	33,3	127	95	38	13	16	14	65	31	12,7	UC 204	M10	P204	0,70
205	25	36,5	140	105	38	13	16	15	71	34	14,3	UC 205	M10	P205	0,81
206	30	42,9	165	121	48	17	20	17	83	38,1	15,9	UC 206	M14	P206	1,30
207	35	47,6	167	127	48	17	20	18	93	42,9	17,5	UC 207	M14	P207	1,60
208	40	49,2	184	137	54	17	20	18	98	49,2	19	UC 208	M14	P208	2,00
209	45	54	190	146	54	17	20	20	106	49,2	19	UC 209	M14	P209	2,30
210	50	57,2	206	159	60	20	23	21	114	51,6	19	UC 210	M16	P210	2,90
211	55	63,5	219	171	60	20	23	23	126	55,6	22,2	UC 211	M16	P211	3,70
212	60	69,8	241	184	70	20	23	25	138	65,1	25,4	UC 212	M16	P212	4,90
213	65	76,2	265	203	70	25	28	27	151	65,1	25,4	UC 213	M20	P213	5,90
214	70	79,4	266	210	72	25	28	27	157	74,6	30,2	UC 214	M20	P214	6,60
215	75	82,6	275	217	74	25	28	28	163	77,8	33,3	UC 215	M20	P215	7,30
216	80	88,9	292	232	78	25	28	30	175	82,6	33,3	UC 216	M20	P216	10,00
217	85	95,2	310	247	83	25	28	32	187	85,7	34,1	UC 217	M20	P217	12,20
218	90	101,6	327	262	88	27	30	33	200	96	39,7	UC 218	M22	P218	14,70



SUPPORTI SERIE UCPA 200

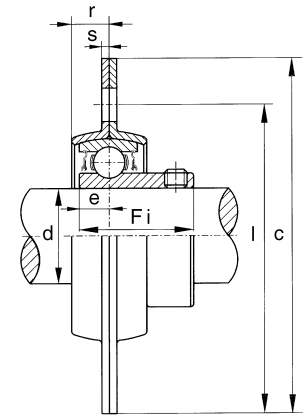
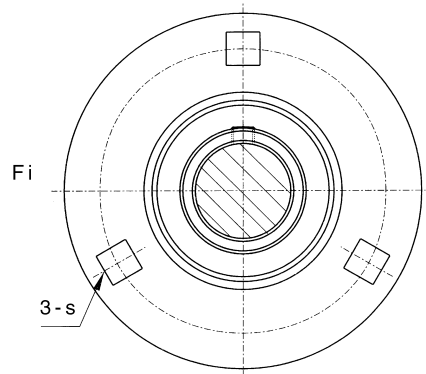
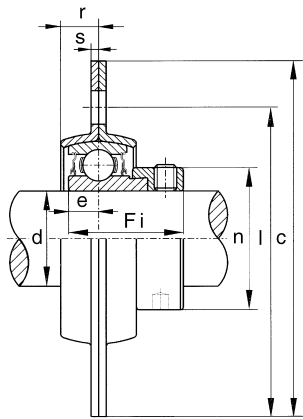


Dal 202 al 208 Predisposti per montaggio coperchietto

UCPA	Albero/Foro Shaft Dia./bore d mm	Dimensioni / Dimensions mm										Cuscinetto Bearing No.	Sede Housing No.	Peso Weight (kg)
		c	l	r	s	w	e	n	A	o	h			
202	15	30,2	76	52	40	M10X1,5	11	62	31	12,7	13	UC 202	PA202	0,63
203	17	30,2	76	52	40	M10X1,5	11	62	31	12,7	13	UC 203	PA203	0,62
204	20	30,2	76	52	40	M10X1,5	11	62	31	12,7	13	UC 204	PA204	0,64
205	25	36,5	84	56	45	M10X1,5	12	72	34	14,3	15	UC 205	PA205	0,81
206	30	42,9	94	66	50	M14X2	12	84	38,1	15,9	18	UC 206	PA206	1,20
207	35	47,6	110	80	55	M14x2	13	95	42,9	17,5	20	UC 207	PA207	1,65
208	40	49,2	116	84	58	M14x2	13	100	49,2	19	20	UC 208	PA208	2,00
209	45	54,2	120	90	60	M14X2	13	108	49,2	19	25	UC 209	PA209	2,30
210	50	57,2	130	94	64	M16X2	14	116	51,6	19	25	UC 210	PA210	2,90



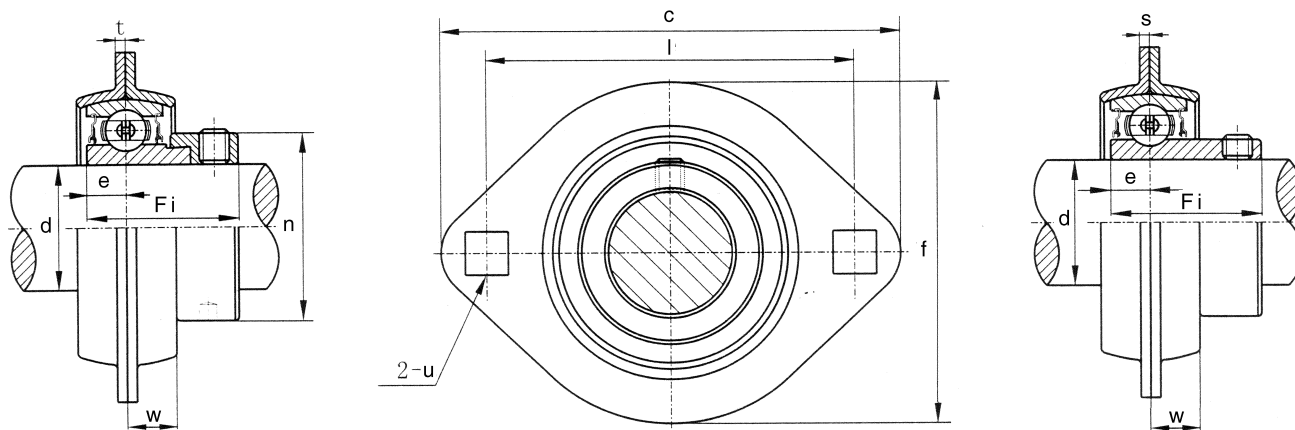
SUPPORTI IN LAMIERE SERIE PF 200



PF	Albero/Foro Shaft Dia./bore d mm	Dimensioni / Dimensions mm						Dimensione Bullone Bolt Size mm	SAPF				SBPF			Sede Housing No.
		c	l	r	s	u	e		Fi	n	Cuscinetto Bearing No.	Peso Weight (kg)	Fi	Cuscinetto Bearing No.	Peso Weight (kg)	
201	12	81	63,5	7,0	2	7,1	6,0	M6	28,6	28,6	SA201	0,30	22,0	SB201	0,27	PF201
202	15	81	63,5	7,0	2	7,1	6,0	M6	28,6	28,6	SA202	0,30	22,0	SB202	0,27	PF202
203	17	81	63,5	7,0	2	7,1	6,0	M6	28,6	28,6	SA203	0,30	22,0	SB203	0,27	PF203
204	20	90	71,5	8	2	9,0	7,0	M8	31	33,3	SA204	0,33	25,0	SB204	0,33	PF204
205	25	95	76	9	2	9,0	7,5	M8	31	38,1	SA205	0,42	27,0	SB205	0,38	PF205
206	30	113	90,5	9,5	2,6	11	8,0	M10	35,7	44,5	SA206	0,65	30,0	SB206	0,62	PF206
207	35	122	100	11	2,6	11	8,5	M10	38,9	55,6	SA207	0,90	32,0	SB207	0,82	PF207



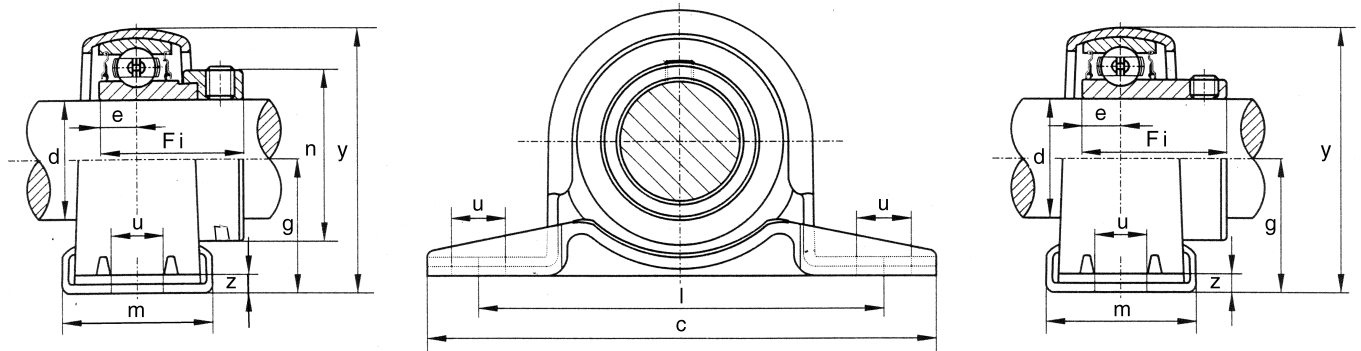
SUPPORTI IN LAMIERE SERIE PFL 200



PFL	Albero/Fore Shaft Dia./bore d mm	Dimensioni / Dimensions mm							Dimensione Bullone Bolt Size mm	SAPFL				SBPFL			Sede Housing No.
		c	l	w	f	s	u	e		Fi	n	Cuscinetto Bearing No.	Peso Weight (kg)	Fi	Cuscinetto Bearing No.	Peso Weight (kg)	
201	12	81	63,5	7,0	59	2	7,1	6,0	M6	28,6	28,6	SA201	0,22	22,0	SB201	0,19	PFL201
202	15	81	63,5	7,0	59	2	7,1	6,0	M6	28,6	28,6	SA202	0,22	22,0	SB202	0,19	PFL202
203	17	81	63,5	7,0	59	2	7,1	6,0	M6	28,6	28,6	SA203	0,22	22,0	SB203	0,19	PFL203
204	20	90	71,5	8	67	2	9,0	7,0	M8	31	33,3	SA204	0,24	25,0	SB204	0,24	PFL204
205	25	95	76	9	71	2	9,0	7,5	M8	31	38,1	SA205	0,32	27,0	SB205	0,28	PFL205
206	30	113	90,5	9,5	84	2,6	11	8,0	M10	35,7	44,5	SA206	0,41	30,0	SB206	0,38	PFL206



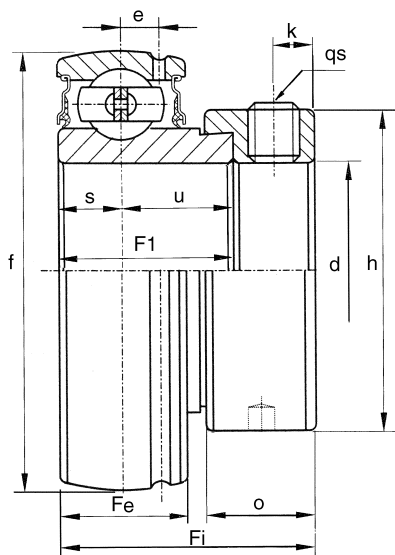
SUPPORTI IN LAMIERE SERIE PP 200



PP	Albero/Fore Shaft Dia./bore d mm	Dimensioni / Dimensions mm								Dimensione Bullone Bolt Size mm	SAPP				SBPP			Sede Housing No.
		g	c	l	m	u	z	y	e		Fi	n	Cuscinetto Bearing No.	Peso Weight (kg)	Fi	Cuscinetto Bearing No.	Peso Weight (kg)	
201	12	22,2	86	68	25	9,5	3,0	43,8	6,0	M8	28,6	28,6	SA201	0,19	22,0	SB201	0,16	PP201
202	15	22,2	86	68	25	9,5	3,0	43,8	6,0	M8	28,6	28,6	SA202	0,19	22,0	SB202	0,16	PP202
203	17	22,2	86	68	25	9,5	3,0	43,8	6,0	M8	28,6	28,6	SA203	0,19	22,0	SB203	0,16	PP203
204	20	25,4	98	76	32	9,5	3,0	50,5	7,0	M8	31	33,3	SA204	0,23	25,0	SB204	0,23	PP204
205	25	28,6	108	86	32	11,5	4,0	56,6	7,5	M10	31	38,1	SA205	0,32	27,0	SB205	0,28	PP205
206	30	33,3	117	95	38	11,5	4,0	66,3	8,0	M10	35,7	44,5	SA206	0,50	30,0	SB206	0,47	PP206



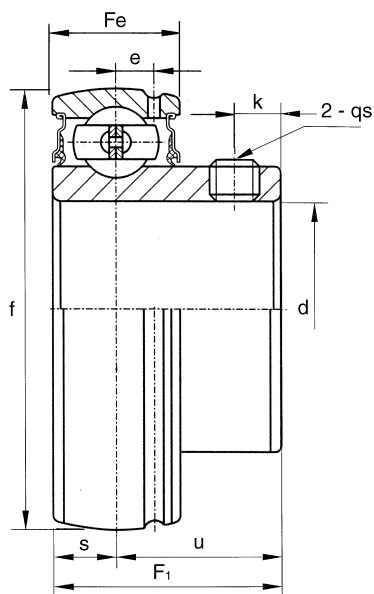
CUSCINETTI SERIE SA RILUBRIFICABILE 200



SA	Albero/Foro Shaft Dia./bore d mm	Dimensioni / Dimensions mm											Carico Dinamico Basic Dynamic N	Carico Statico Basic Static N	Peso Weight (kg)
		Fe	f	F1	s	u	Fi	h	o	k	e	qs			
201	12	12	40	19,1	6,0	13,1	28,6	28,6	13,5	5,0	3,6	M6x1,0	9600	4800	0,13
202	15	12	40	19,1	6,0	13,1	28,6	28,6	13,5	5,0	3,6	M6x1,0	9600	4800	0,13
203	17	12	40	19,1	6,0	13,1	28,6	28,6	13,5	5,0	3,6	M6x1,0	9600	4800	0,13
204	20	14	47	21,5	7,0	14,5	31,0	33,3	13,5	5,0	3,9	M6x1,0	10000	6300	0,15
205	25	15	52	21,5	7,5	14	31,0	38,1	13,5	5,0	3,9	M6x1,0	11000	7100	0,22
206	30	16	62	23,8	8,0	15,8	35,7	44,5	15,9	6,0	5	M8x1,0	15200	10200	0,30
207	35	17	72	25,4	8,5	16,9	38,9	55,6	17,5	6,5	5,5	M8x1,0	20100	13900	0,50
208	40	18	80	30,2	9,0	21,2	43,7	60,3	18,3	6,5	6,0	M8x1,0	25600	18100	0,67
209	45	19	85	30,2	9,5	20,7	43,7	63,5	18,3	6,5	6,3	M8x1,0	33000	21000	0,73
210	50	20	90	30,2	10,0	20,2	43,7	69,9	18,3	6,5	6,5	M8x1,0	35000	23000	0,83



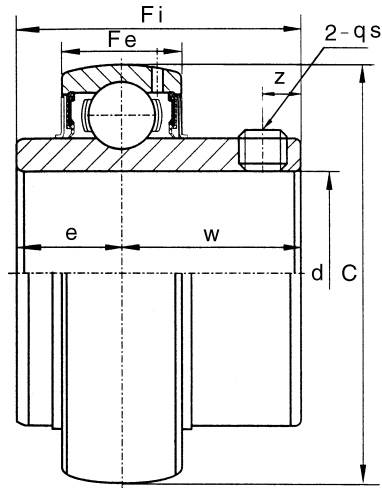
CUSCINETTI SERIE SB RILUBRIFICABILE 200



SB	Albero/Foro Shaft Dia./bore d mm	Dimensioni / Dimensions mm								Carico Dinamico Basic Dynamic N	Carico Statico Basic Static N	Peso Weight (kg)
		Fe	f	F1	s	u	k	e	qs			
201	12	12	40	22	6,0	16,0	4,5	3,6	M5x0,8	7600	4500	0,10
202	15	12	40	22	6,0	16,0	4,5	3,6	M5x0,8	7600	4500	0,10
203	17	12	40	22	6,0	16,0	4,5	3,6	M5x0,8	7600	4500	0,10
204	20	14	47	25	7,0	18,0	4,5	3,9	M6x1,0	10000	6300	0,15
205	25	15	52	27	7,5	19,5	5,5	3,9	M6x1,0	11000	7100	0,18
206	30	16	62	30	8,0	22,0	5,5	5,0	M6x1,0	15200	10200	0,27
207	35	17	72	32	8,5	23,5	6,5	5,5	M8x1,0	20100	13900	0,42
208	40	18	80	34	9,0	25,0	7,0	6,0	M8x1,0	25600	18100	0,60
209	45	19	85	41,2	9,5	31,7	8,2	6,3	M8x1,0	32600	24500	0,80
210	50	20	90	41,6	10,0	31,6	9,2	6,5	M8x1,0	35800	23000	0,83



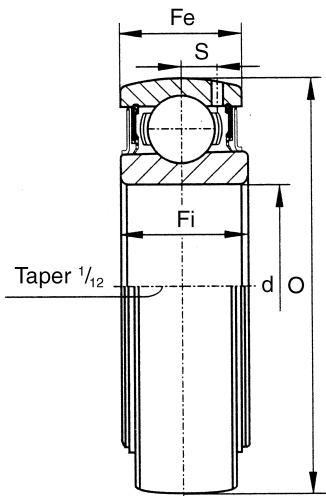
CUSCINETTI UC 200



UC	Albero/Fore Shaft Dia./bore d mm	Dimensioni / Dimensions mm							Carico Dinamico Basic Dynamic N	Carico Statico Basic Static N	Peso Weight (kg)
		C	Fi	Fe	e	w	z	qs			
201	12	47	31,0	17	12,7	18,3	4,8	M6x1,0	10000	6300	0,21
202	15	47	31,0	17	12,7	18,3	4,8	M6x1,0	10000	6300	0,19
203	17	47	31,0	17	12,7	18,3	4,8	M6x1,0	10000	6300	0,18
204	20	47	31,0	17	12,7	18,3	4,8	M6x1,0	10000	6300	0,16
205	25	52	34,0	17	14,3	19,7	5,5	M6x1,0	11000	7100	0,20
206	30	62	38,1	19	15,9	22,2	6,0	M6x1,0	15200	10200	0,32
207	35	72	42,9	20	17,5	25,4	6,5	M8x1,0	20100	13900	0,48
208	40	80	49,2	21	19,0	30,2	8,0	M8x1,0	25600	18100	0,64
209	45	85	49,2	22	19,0	30,2	8,0	M8x1,0	25600	18100	0,68
210	50	90	51,6	24	19,0	32,6	10	M10x1,0	27500	20200	0,82
211	55	100	55,6	25	22,2	33,4	10	M10x1,0	34000	25500	1,11
212	60	110	65,1	27	25,4	39,7	10	M10x1,0	41000	31500	1,54
213	65	120	65,1	28	25,4	39,7	10	M10x1,0	44800	34700	1,86
214	70	125	74,6	30	30,2	44,4	12	M12x1,5	48700	38100	2,06
215	75	130	77,8	30	33,3	44,5	12	M12x1,5	51900	41900	2,21
216	80	140	82,6	33	33,3	49,3	14	M12x1,5	57000	45500	2,79
217	85	150	85,7	35	34,1	51,6	14	M12x1,5	66000	53200	3,45
218	90	160	96,0	37	39,7	56,3	14	M12x1,5	75000	61700	4,35



CUSCINETTI UK 200



UK	Albero/Foro d mm	Dimensioni mm					Carico Dinamico N	Carico Statico N	Peso Kg.
		O	Fi	Fe	Fi (taper)	s			
207	30	72	28	20	30	5,6	20300	14000	0,37
208	35	80	29	21	34	6,2	23000	16000	0,47
209	40	85	31	22	36	6,3	25700	18100	0,52
210	45	90	31	24	36	6,5	27600	20100	0,59
211	50	100	34	25	40	7,0	34000	25500	0,80
212	55	110	36	27	47	7,0	41000	31500	1,02

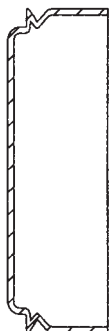
BUSSOLE SERIE H23...

H	Albero/Foro d mm
2307	30
2308	35
2309	40
2310	45
2311	50
2312	55

COPERCHI PER SUPPORTI

COPERCHI
CHIUSI

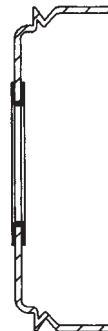
Per Supporto



202
203
204
205
206
207
208
209
210
211

COPERCHIO APERTO
CON GUARNIZIONE

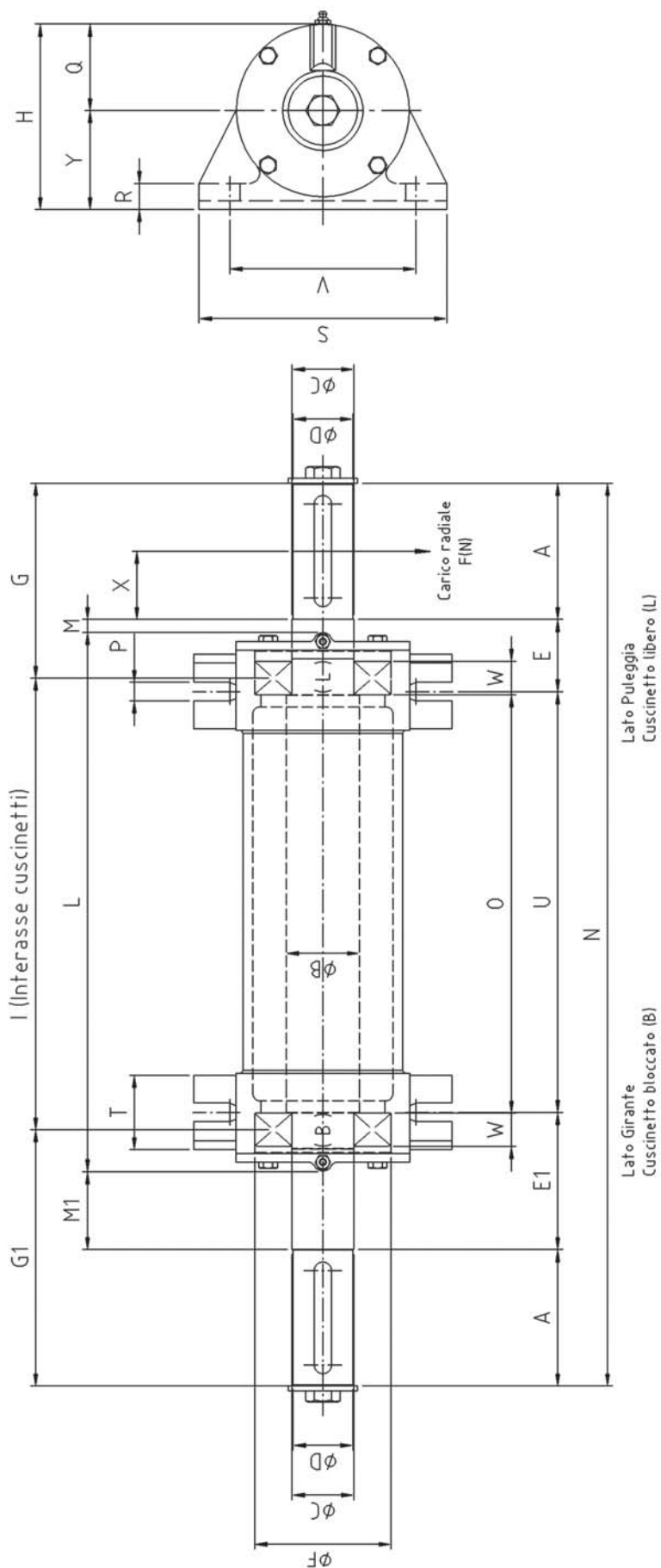
Per Supporto



204
205
206
207
208
209
210
211



SUPPORTI MONOBLOCCO RCM-AL ALBERO LUNGO



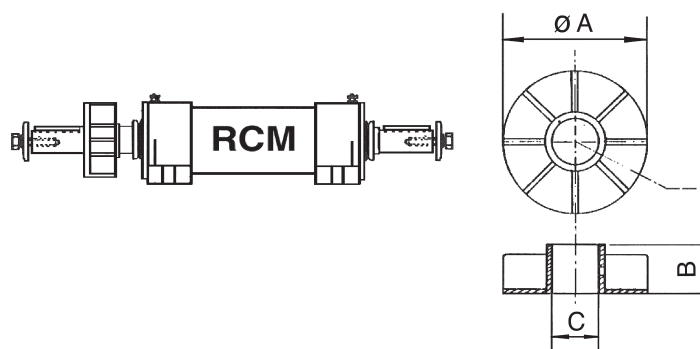
MONOBLOCCO RCM-AL ALBERO LUNGO

Tipo AL	ØD	A	E	E1	L	U	ØF	P	T	ØB	N	G	G1	I	O	ØC	Q	H	R	V	S	Y	W	M	X
30	28j6	60	50	90	281	200	72	15	50	39	460	99,5	139,5	220	201	30	50	110	20	135	180	60	19	9,5	30
35	32k6	60	56	100	352	265	80	15	50	43	541	103,5	147,5	288	267	35	54	124	20	145	195	70	21	12,5	30
40	38k6	80	56	110	351	265	90	15	50	48	591	125	179	286	263	40	58	128	20	145	195	70	23	13	40
45	42k6	110	60	110	434	340	100	15	60	53	730	156	206	367	342	45	70	150	20	150	200	80	25	13	55
50	48k6	110	60	110	435	340	110	15	60	59	730	156,5	206,5	366	339	50	70	150	20	150	200	80	27	12,5	55
55	48k6	110	86	140	571	448	120	18	80	64	894	169,5	223,5	500	471	55	75	165	24	180	230	90	29	24,5	55
60	55m6	110	86	140	570	448	130	18	80	71	894	171	225	497	466	60	85	175	24	180	230	90	31	25	55
65	60m6	140	80	134	574	461	140	20	90	76	955	203	257	495	462	65	84	184	24	190	250	100	33	23,5	70

Tipo AL	Cuscinetto	Vite di testa	Rondella di testa	Chiavetta	Peso kg.
30	6306	M8	8,5x36x4	8x7x45	10
35	6307	M12	12,5x48x4	10x8x45	14
40	6308	M12	12,5x48x4	10x8x60	17
45	6309	M16	16,5x63x5	12x8x90	24
50	6310	M16	16,5x63x5	14x9x90	28
55	6311	M16	16,5x85x6	14x9x90	43
60	6312	M16	16,5x85x6	16x10x90	49
65	6313	M16	16,5x85x6	18x11x120	58

RCM-AL predisposto per ventolina di raffreddamento

Tipo	A	B	C H8
30	115	28	29,8
35	135	30	34,8
40	135	30	39,8
45	155	32	44,8
50	155	32	49,8
55	170	32	54,8
60	170	32	59,8
65	188	30	64,8





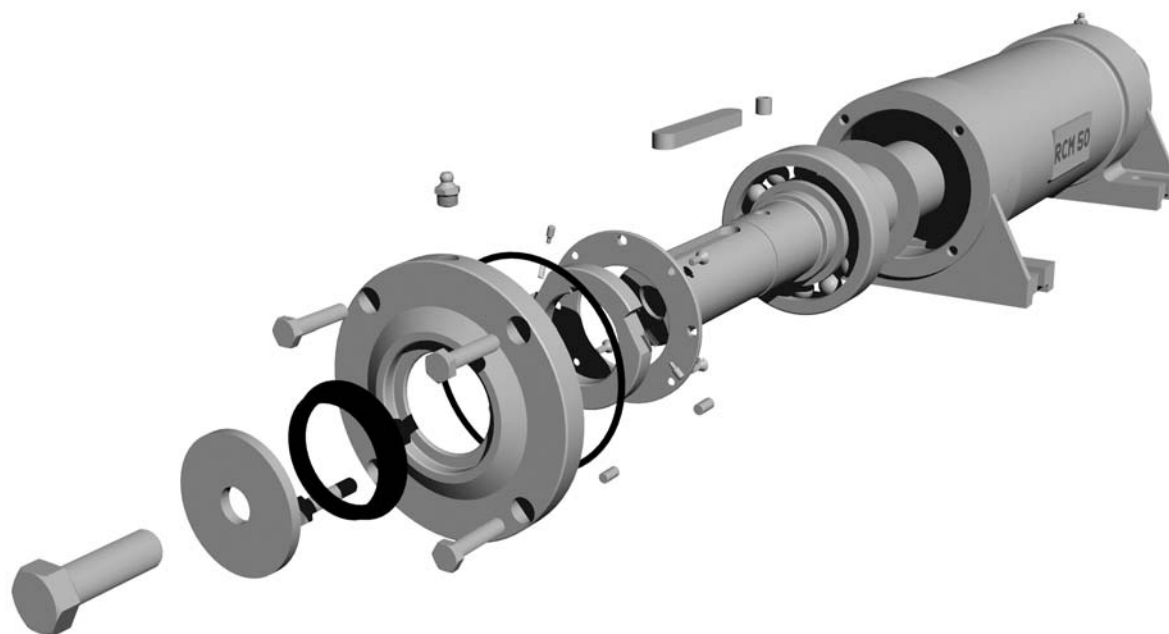
GRUPPO ANTIROTANTE

Modelli con gruppo antirotante **RCM-AS**

Tipo	Giri a vuoto max n°/1'
45	500
50	475
55	400
60	350
65	350
70	330
75	325
80	300

Modelli con gruppo antirotante **RCM-AL**

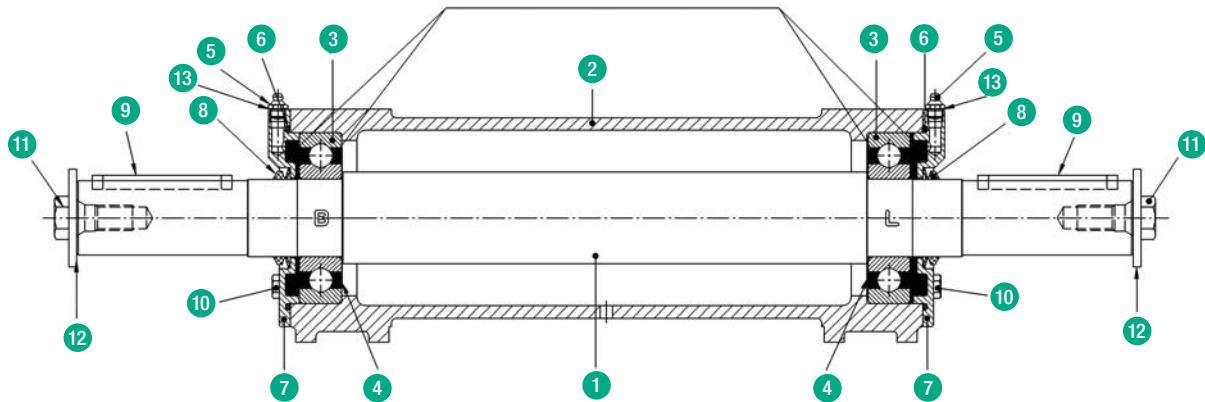
Tipo	Giri a vuoto max n°/1'
45	500
50	475
55	400
60	350
65	350





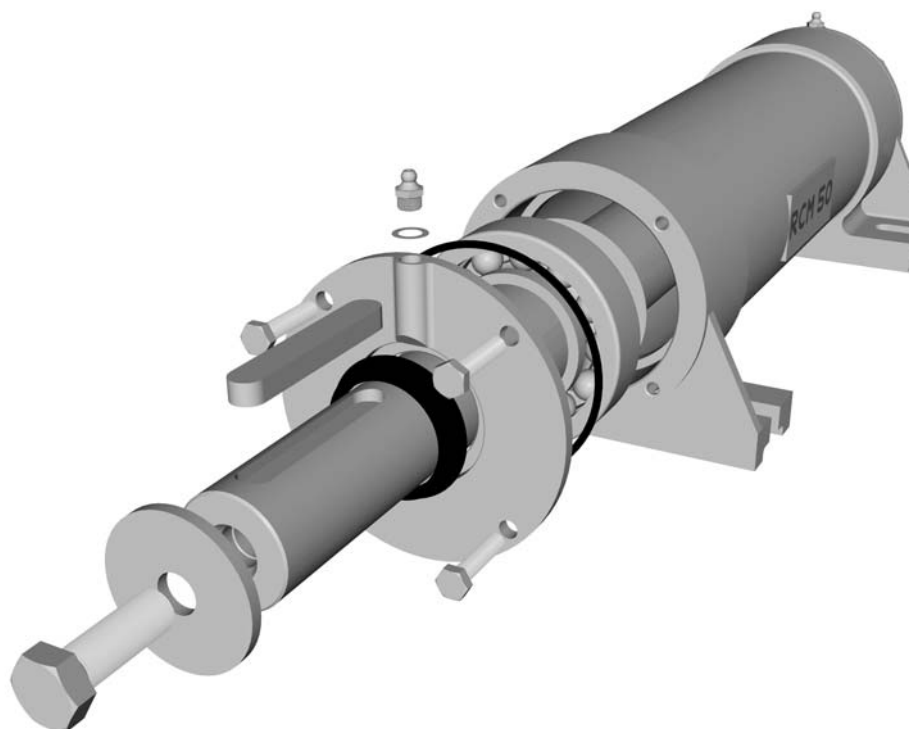
SUPPORTI MONOBLOCCO RCM

Riempire con grasso L GMT - 2 SKF

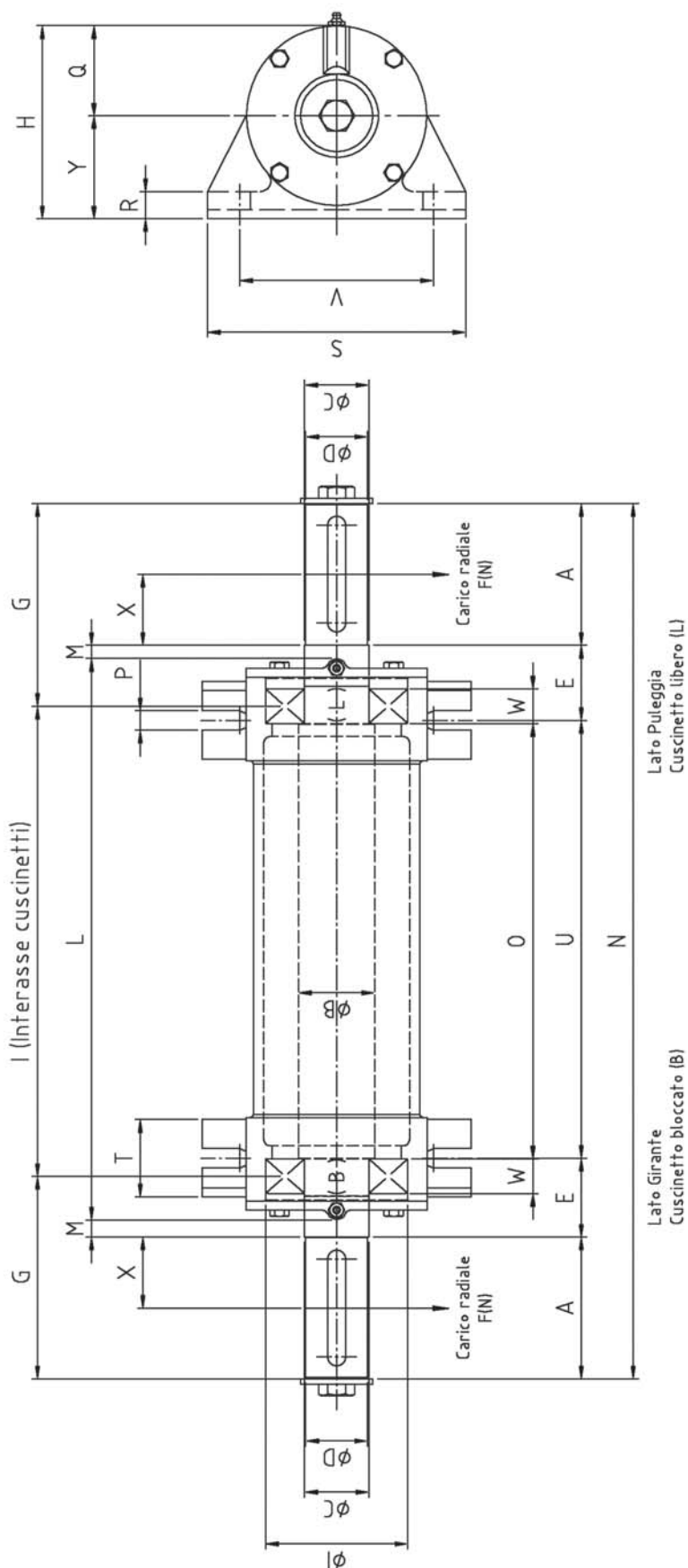


DESCRIZIONE

- | | | | |
|---|-----------------------|----|------------------------|
| 1 | Albero acciaio | 7 | Coperchio |
| 2 | Carcassa in ghisa | 8 | Anello V-ring |
| 3 | Cuscinetto serie 63XX | 9 | Chiavetta |
| 4 | Disco paragrasso | 10 | Vite coperchio zincata |
| 5 | Ingrassatore zincato | 11 | Vite di testa zincata |
| 6 | Guarnizione OR | 12 | Rondella di testa |
| | | 13 | Rondella in rame |



SUPPORTI MONOBLOCCO RCM-AS ALBERO STANDARD



MONOBLOCCO RCM-AS ALBERO STANDARD

Tipo AS	ØD	A	E	L	U	ØF	P	T	ØB	N	G	I	O	ØC	Q	H	R	V	S	Y	W	M	X
25	24j6	50	50	281	200	62	15	50	34	400	88,5	222	205	25	45	105	20	135	180	60	17	9,5	25
30	28j6	60	50	281	200	72	15	50	39	420	99,5	220	201	30	50	110	20	135	180	60	19	9,5	30
35	32k6	60	56	352	265	80	15	50	43	497	103,5	288	267	35	54	124	20	145	195	70	21	12,5	30
40	38k6	80	56	351	265	90	15	50	48	537	125	286	263	40	58	128	20	145	195	70	23	13	40
45	42k6	110	60	434	340	100	15	60	53	680	156	367	342	45	70	150	20	150	200	80	25	13	55
50	48k6	110	60	435	340	110	15	60	59	680	156,5	366	339	50	70	150	20	150	200	80	27	12,5	55
55	48k6	110	86	571	448	120	18	80	64	840	169,5	500	471	55	75	165	24	180	230	90	29	24,5	55
60	55m6	110	86	570	448	130	18	80	71	840	171	497	466	60	85	175	24	180	230	90	31	25	55
65	60m6	140	75	574	448	140	20	90	76	878	191	495	462	65	84	184	24	190	250	100	33	12	70
70	65m6	140	75	574	448	150	20	90	81	878	192	492	457	70	90	190	24	190	250	100	35	12	70
75	70m6	150	80	594	460	160	22	100	86	930	209	511	474	75	102	202	28	280	355	100	37	18	75
80	75m6	150	85	598	460	170	22	100	91	930	210	509	470	80	102	202	28	280	355	100	39	16	75

Tipo AS	Cuscinetto	Vite di testa	Rondella di testa	Chiavetta	Peso kg.
25	6305	M8	8,5X36X4	8x7x35	8
30	6306	M8	8,5x36x4	8x7x45	10
35	6307	M12	12,5x48x4	10x8x45	14
40	6308	M12	12,5x48x4	10x8x60	17
45	6309	M16	16,5x63x5	12x8x90	24
50	6310	M16	16,5x63x5	14x9x90	28
55	6311	M16	16,5x85x6	14x9x90	43
60	6312	M16	16,5x85x6	16x10x90	49
65	6313	M16	16,5x85x6	18x11x120	56
70	6314	M16	16,5x85x6	18x11x120	61
75	6315	M20	20,5x100x8	20x12x130	89
80	6316	M20	20,5x100x8	20x12x130	90